

経過情報照会

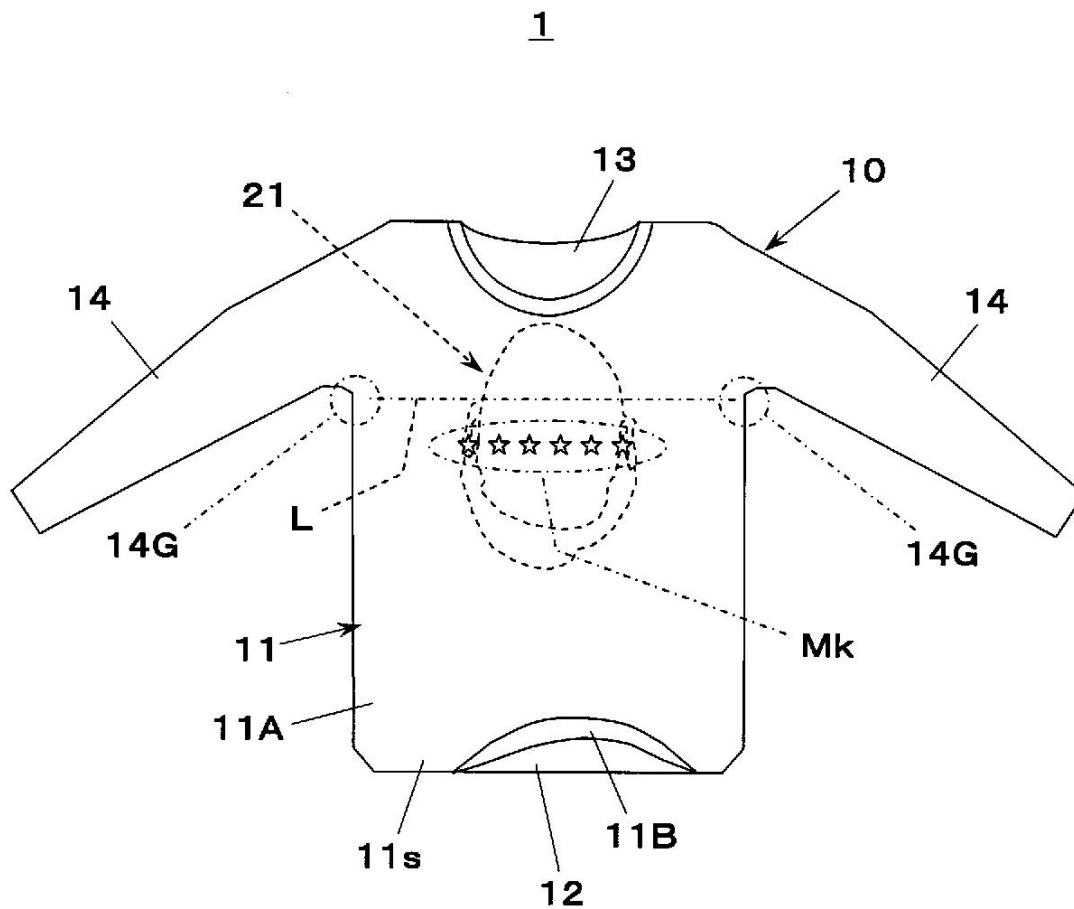
---

## 図面 (特許出願2016-172346)

P.1

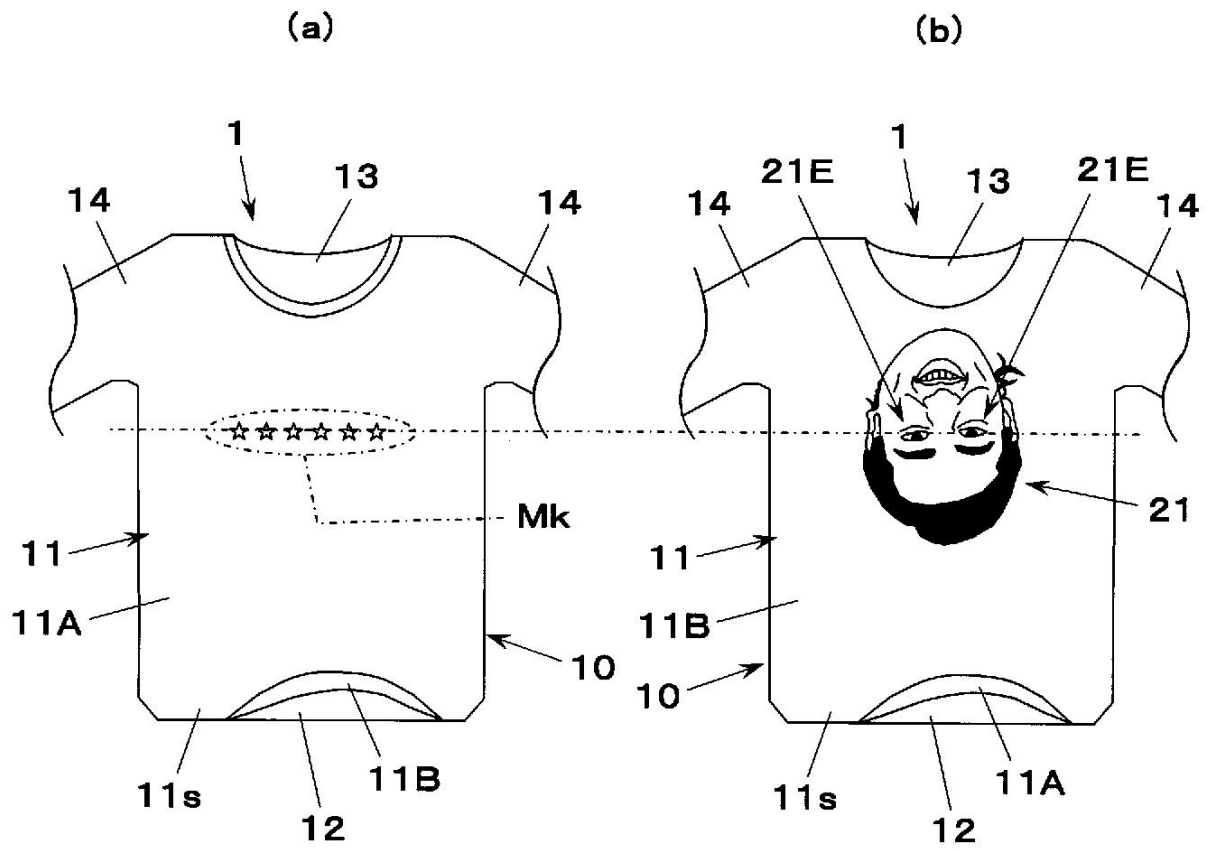
【書類名】 図面

【図 1】



- |           |           |
|-----------|-----------|
| 1 小道具     | 11B 前身頃裏地 |
| 10 上衣     | 21 正面像    |
| 11 前身頃    | Mk 目印     |
| 11A 前身頃表地 |           |

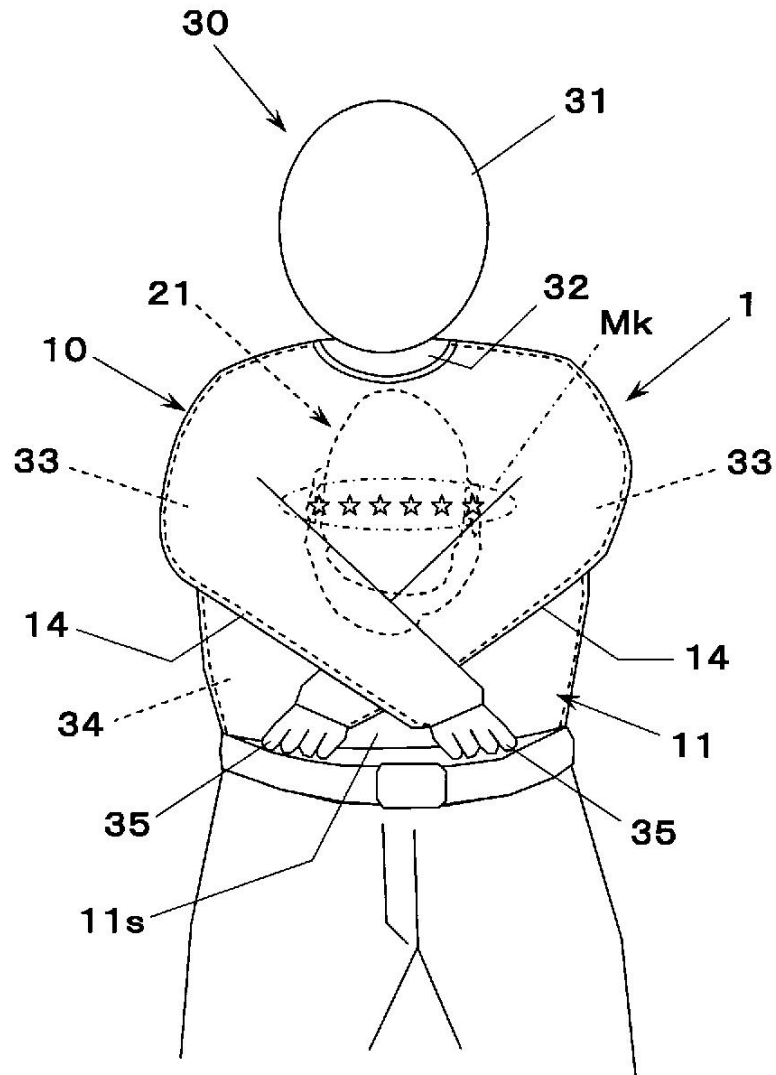
【図2】



21E 目

P.3

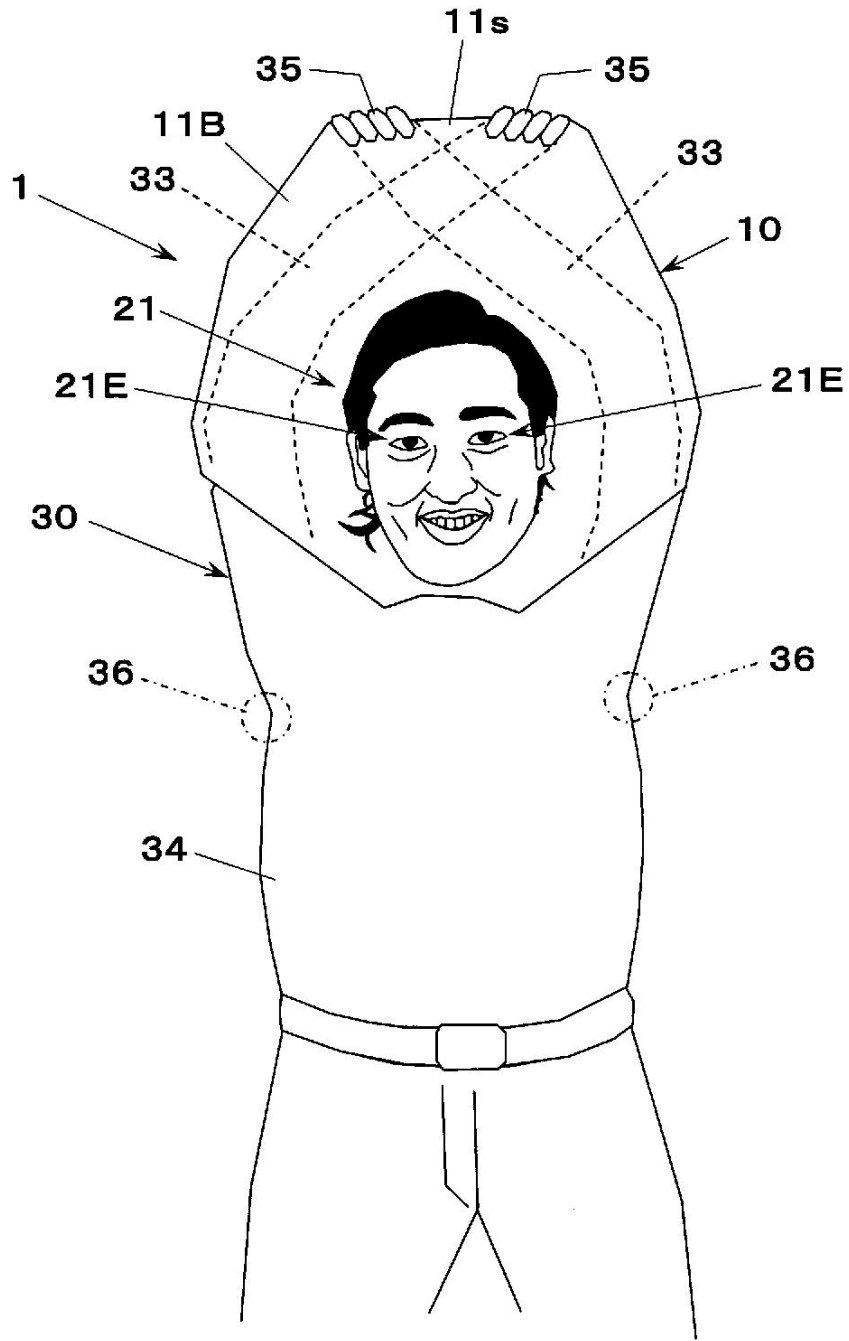
【図3】



---

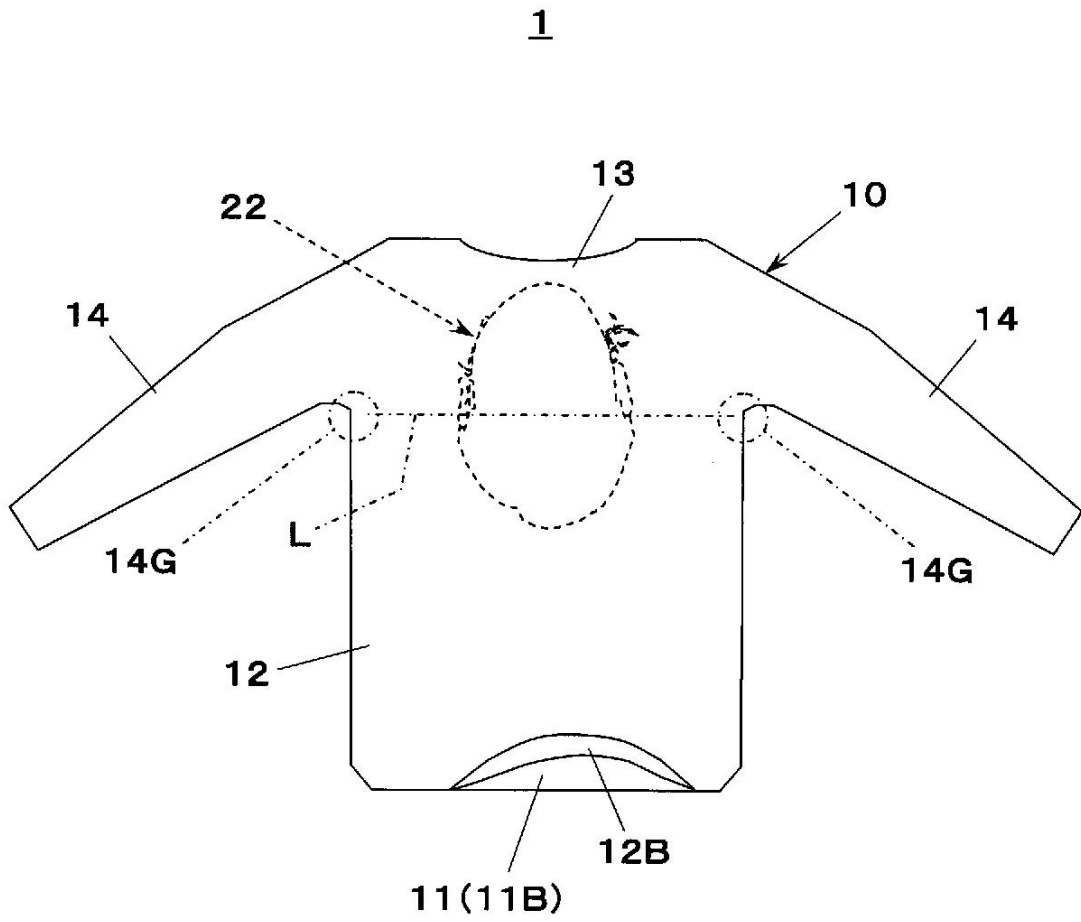
【図4】

P.4



P.5

【図5】

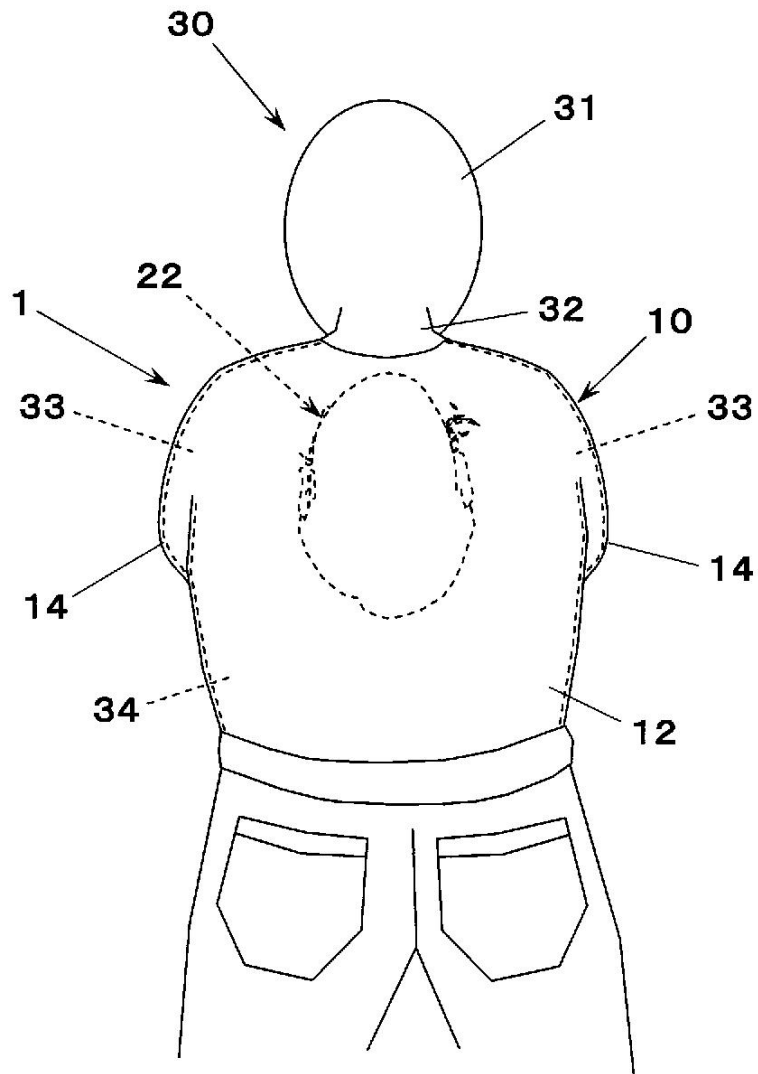


---

【図6】

P.6





P.7

【図7】

